

INFORMÁCIE O VÝROBKU

Popis

FFS709 je grafitový speňujúci tmel, ktorý sa pri vystavení ohňu rozpína a utesní nepriedušne otvory, vrátane prestupov pre káble, káblové zväzky, káblovody, plastové a kovové potrubie. FS709 si uchováva integritu a izolačné vlastnosti tmelu pri použití v murive a sadrokartóne av určitých obmedzených prípadoch aj pri doskách FB750.

Použitie / účel

Tmel FS709 je určený na uzatváranie medzier a otvorov v deliacich priečkach a podlahách a poskytuje požiaru odolnosť až 4 hodiny. Zloženie tohto produktu bolo navrhnuté tak, aby v prípade požiaru uzatváral prestupy plastových potrubí a odstraňoval potrebu použitia systémov na uzatváranie alebo obopínanie potrubia (golier). FS709 bol testovaný na nasledujúce prestupy – horľavé rúry do 125 mm (ABS, PE, PP, HDPE, PVC, PEX...). Tmel je možné tiež použiť pre izolované nehorľavé rúry do 160 mm; typy izolácie rúr: nitril, guma, sklené vlákno, kamenné vlákno do hrúbky izolačnej steny 60 mm. Ďalej je možné použiť tmel FS709 na jednotlivé káble alebo káblové zväzky (do 100 mm), perforované a neperforované káblové žľaby, telekomunikačné káble, káblové lávky a káblové koše (do 500 mm). Len na použitie v suchých vnútorných podmienkach. V prípade iných podmienok, napr. vysokej vlhkosti, kontaktujte technický servis.

Farba

šedá

Balenie

Kartuša 310 ml (12 ks v kartóne)

Dostupnosť

Priamo od spoločnosti Tremco CPG

Ochranné vybavenie

Používajte v dobre vetraných priestoroch a pri manipulácii a používaní tohto produktu zbezpečte nosenie všetkých odporúčaných ochranných prostriedkov. Plný rozsah

odporúčaní je uvedený v bezpečnostnom liste výrobku.

Potrebné nástroje

Aplikačná pištoľ, olamovací nôž a špachtľa.

Príprava

- Skontrolujte, že materiály podkladu a rozvodov v prestupe sú kompatibilné s tmelom FS709, a že podmienky na mieste zodpovedajú špecifikáciám. Skontrolujte, či je priestor medzikružia dostatočne veľký pre správnu inštaláciu.
- Očistite všetky povrchy od voľných častíc, vlhkosti, olejov, mazív a korozívnych materiálov. Odporúčame, aby bola v okamihu aplikácie teplota povrchu alebo podkladu 5 °C a vyššia.

Aplikácia

- V prípade potreby je možné ako vložku použiť minerálnu vlnu (min. 80 kg/m³) alebo výplňový profil z PE. Správna inštalácia tesnenia vždy vyžaduje výplňový materiál. Tmel FS709 nanášajte okolo vedenia na oboch vystavených stranách, pokiaľ hrozí riziko požiaru z oboch strán
- Výplňový profil z PE použite iba okolo potrubia z horľavého materiálu, ak bol jadrovo odvrtaný priestor medzikružia so šírkou 20 mm.
- Pre väčšie medzikružia alebo štrbiny do celkového rozmeru 600 × 600 mm použite na vyplnenie celej dutiny minerálnu vlnu (min. 80 kg/m³).
- Minimálna hĺbka produktu je 25 mm pri šírke medzikružia najmenej 20 mm.

FS709

Intumescentný tmel



Hlavné výhody

- Testované v súlade s najnovšími európskymi normami EN 1366-3 a EN1366-4, klasifikované podľa normy EN 13501-2:2007
- Požiaru odolnosť až 240 minút
- Ľahko aplikovateľný
- Použiteľný s poťahovanými doskami FB750
- Skúšané s horľavými rúrami do 125 mm (ABS, PE, PP, HDPE, PVC, PEX..), izolované nehorľavé rúry do 160 mm, káble a káblové zväzky (do 100 mm)
- Testované pre otvory 600x600 mm
- Testované pre použitie v lineárnych škárach so šírkou až 25 mm



Výdatnosť

Na určenie potrebného množstva tmelu použijete nasledujúci výpočet (hodnoty zadajte v mm):

$$\text{počet metrov z kartuše} = \frac{\text{šírka} \times \text{hĺbka} \times \text{celková} \times \text{škáry} \times \text{škáry} \times \text{dĺžka}{310}$$

Pre ďalšie informácie o spôsoboch aplikácie a požiadavkách na materiál sa obráťte na technický servis spoločnosti Tremco CPG.

Pokyny k inštalácii

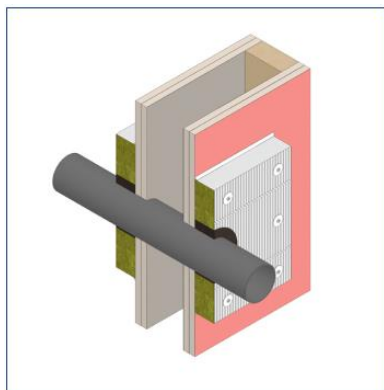
Aby tmel vyplnil požadovaný otvor, odporúča sa nanášať ho krúživým pohybom. Tmel FS709 je možné ľahko vrstviť tak, aby účinne vyplnil priestor medzikružia s veľmi malou mierou odpadu alebo prepádanie. Pomocou ostrého noža odrežte vrch kartuše a nasadte špičku. Skráťte dĺžku špičky, a upravte priemer špičky podľa potreby priemeru húsenky tmelu a aplikačného uhla. Rovnomerným tlakom na spúšť aplikačnej pištole vtačte do škáry tmel do požadovanej hĺbky. Následne navlhčenou stierkou/špachtľou vyrovajte povrch do hladka. POZNÁMKA: Ak je tmel FS709 vystavený ešte pred vytvrdnutím vysokej vlhkosti, môže ho to poškodiť. Pokiaľ možno sa počas inštalácie a tvrdnutia tmelu FS709 vyhnite kondenzácii či kontaktu s vodou.

Nástroje na identifikáciu

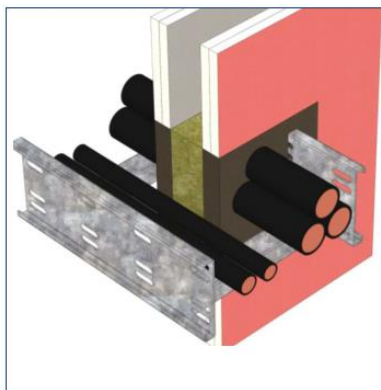
Optifire je novou unikátnou technológiou, ktorá umožňuje investorom, majiteľom budov ale aj projekčným kanceláriam overiť, či je na konštrukcii aplikovaný protipožiarny produkt Nullifire. Čo umožňuje technológia Optifire?

- Pre realizačné firmy je to možnosť overenia, že je produkt aplikovaný správne a podľa predpisov.

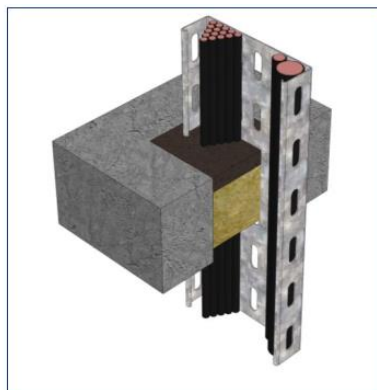
Typické detaily



Detail č.1 2x Doska FB750 + Tmel FS709 (E1120)



Detail č.2. Priama aplikácia tmelu FS709 do otvoru pri sadrokartóne. Aplikácia pre rôzne stupny . (E1120)



Detail č.3. Priama aplikácia tmelu FS709 pri prestupe v betónovej podlahe. Použitie káblových lávok.(E1120)

- Generálny dodávateľ si môže overiť, že sú dodržané všetky špecifikácie.
- Projektant sa môže uistiť, že projekt je v súlade so stavebnými predpismi a navrhnutou požiarou ochranou. Identifikácia produktov je možná aj v budúcnosti..

Údržba

Po inštalácii nie je potrebná žiadna údržba. Odporúča sa bežná kontrola prípadného poškodenia.

Ochrana zdravia a bezpečnosti

Pred použitím je potrebné si prečítať kartu bezpečnostných údajov výrobku a porozumieť jej.

Technický servis

Spoločnosť Tremco CPG disponuje tímom skúsených technicko - obchodných zástupcov, ktorí poskytujú pomoc pri výbere a špecifikácii výrobkov. Pre podrobnejšie informácie, servis a poradenstvo, prosím, kontaktujte Zákaznícky servis na telefónnom čísle +421 45 672 2460.

Záruka

Výrobky spoločnosti Tremco CPG sú vyrábané podľa prísnych štandardov kvality. Bezplatne vymenený bude produkt, ktorý bol použitý (a) podľa písomných pokynov. Tremco CPG a v akejkoľvek aplikácii odporúčanej spoločnosťou Tremco CPG, avšak aplikácia sa ukázala byť chybná. Za informácie uvedené v tomto technickom liste nemožno prevziať žiadnu zodpovednosť, hoci sú zverejnené v dobrej viere a považované za správne. V súlade s politikou priebežného vývoja a zlepšovania si Tremco CPG vyhradzuje právo na zmenu špecifikácií výrobkov bez predchádzajúceho upozornenia. Firma vykonávajúca inštaláciu je povinná ešte pred jej začatím overiť vhodnosť a kompatibilitu všetkých súčastí a tiež dosiahnuteľnosť zhody s relevantnými predpismi.

Technické údaje

Vlastnosti	Testovacia metóda	Výsledok
Popis a farba		tixotropná pasta na vodnej báze – šedá
Merná hmotnosť		1,30 g/cm ³
Viskozita		tixotropná
Aplikačná teplota		+5 °C až 35 °C
Bod vzplanutia		Nie je relevantný
Zaschnutie na dotyk		60–120 minút, v závislosti na teplote a vlhkosti
Doba úplného vytvrdnutia	pri 20 °C a hĺbke 20 mm	20 dní
Hodnota pH		8,5 – 9,5
Doba požiarnej odolnosti	BS EN 1366-3/4	až 4 hodiny
Rozsah prevádzkových teplôt		-25 °C až +70 °C
Skladovanie		Uchovávať v suchu pri teplote +5 °C až +35 °C. Udržujte mimo zdroja vznietenia
Doba použiteľnosti		12mesiacov pri skladovaní v neotvorených obaloch v súlade s odporúčaním.

Prevádzkové parametre

Výplňový materiál

Táto časť sa zaoberá zmenami materiálu použitého na vyplnenie tesnenia alebo tmelu ako súčasti tesniaceho systému pri postupoch viacerých rozvodov a tesnení lineárnych spojov.

Výplňový materiál	Dopad	Poznámka
Tyče z polyetylénu / polyuretánu	neutrálny alebo kladný	Možno nahradiť minerálnou vlnou
Sklené vlákno	neutrálny alebo kladný	Možno nahradiť minerálnou vlnou alebo keramikou vlnou
Minerálna vlna	neutrálny alebo kladný	Možno nahradiť keramikou vlnou
Vlna z keramických vlákien (vrátane alternatív keramických vlákien)	neutrálny	Možno ju nahradiť iba alternatívnym materiálom s ekvivalentnými vlastnosťami, tj mernou hustotou, tepelnou vodivosťou, bodom vzplanutia, zmršťiteľnosťou, požiarou odolnosťou – napríklad vláknami zo silikátov alkalických zemín
Zväčšenie hĺbky výplňového materiálu	kladný	Prípustné pri materiáloch triedy A1 a A2.
Zmenšenie hĺbky výplňového materiálu	záporný	Neprípustné